



Desbrozadora para trabajos de mantenimiento en áreas verdes, caminos, canales, jardines y trabajos agrícolas, para tractores de 35 - 80 CV.

Angulación de trabajo: +90° / -65°.

Puerta trasera con dos posiciones intercambiables.

Construido en materiales de alto límite elástico para reducir su peso y poder trabajar con tractor de baja potencia.

### CARACTERÍSTICAS

- ▶ Chasis en chapa antidesgaste.
- ▶ Rotor tubular de Ø 420 mm.
- ▶ Angulación +90° / -50°.
- ▶ Transmisión lateral por correas 3 XPB.
- ▶ Sistema GIROSTOP para elemento de corte.
- ▶ Martillos estampados SERRAT.
- ▶ Rodillo trasero regulable en altura Ø 180 mm.
- ▶ Toma de fuerza 540 rpm.
- ▶ Grupo con rueda libre incorporada.
- ▶ Cortina delantera de protección.
- ▶ Desplazamiento lateral hidráulico.
- ▶ Patines.
- ▶ Modelo construido según la Normativa CE.
- ▶ Indicaciones de seguridad visibles al personal.



Angulación:  
+90°



-65°

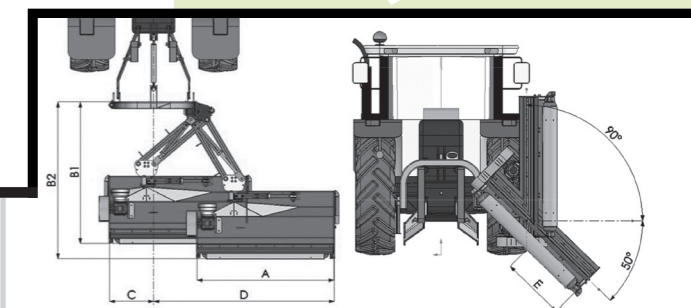
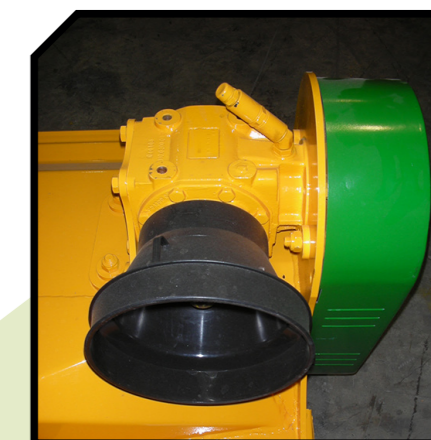


Rueda libre incorporada

### OPCIONES



▶ Nudo homocinético



MODELO	mm	KW-HP			N.º CORREA TIPO	A mm-in	B1 mm-in	B2 mm-in	C mm-in	D mm-in	E mm-in	
T-1400	1400	26 - 35 59 - 80	12	445	3 XPB	1400 - 55"	1645 - 65"	1820 - 72"	510 - 20"	1650 - 65"	535 - 21"	1000
T-1600	1600	34 - 45 59 - 80	16	470	3 XPB	1600 - 63"	1645 - 65"	1820 - 72"	510 - 20"	1850 - 73"	735 - 29"	1000
T-1800	1800	37 - 50 59 - 80	16	500	3 XPB	1800 - 71"	1645 - 65"	1820 - 72"	510 - 20"	2050 - 81"	935 - 37"	1000

